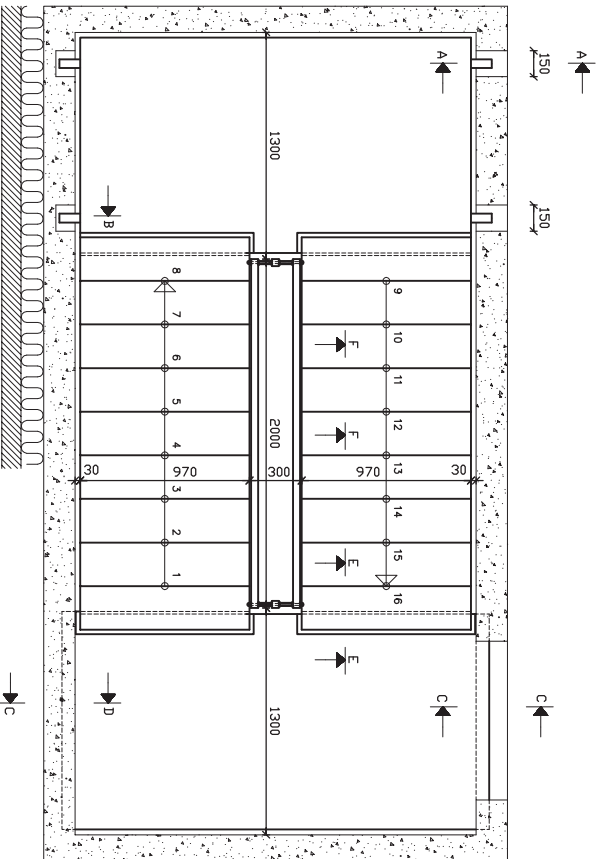


## Projekteksempel

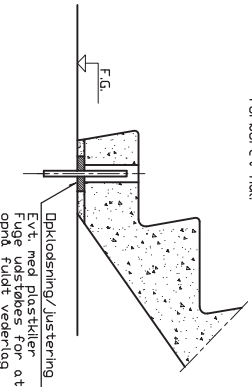
### Standardtrappe

Følgende kombinationer forefindes som standard:  
 250mm grund: 175,0mm stigning.  
 280mm grund: 170,0mm, 172,5mm, 175,0mm, 177,5mm, 180,0mm stigning.  
 Øvrige kombinationer fremstilles ved at bygge ny form til pågældende søg (dybere).  
 Desuden vil et ønske om væskesikkert kræve at der bygges en ny form. I så fald kan der frit vælges størelse på grund og stigning.



### Nederste trin

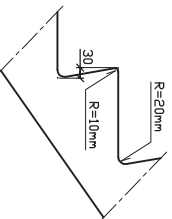
Trappe opkødses på færdigt betongulv, med fuge på 20mm. Opkødsningen afgrænses med 3x10 mm aluminium eller bølgebånd med 1 forbeoret hul.



Evt. med plastfliser.  
 Fuge udstøbes for at opnå fuldt vedelag.

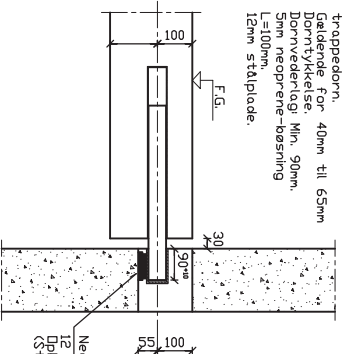
### Snit F-F

Trinsoled er afrundet med  $r=10mm$ .  
 Bund af trin er afrundet med  $r=20mm$ .  
 Stødetrin holder 3cm.



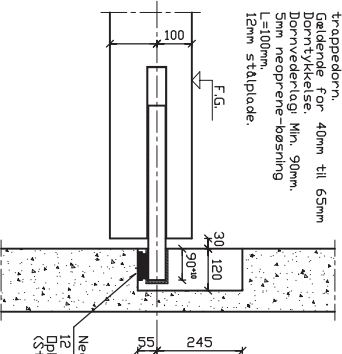
### Snit A-A

Detail for indstikstrappeopdorn.  
 Gældende for 40mm til 65mm trinshøjde.  
 Dørnyttikelse.  
 Dørnvederlag min. 30mm.  
 5mm neoprene-bøsning  
 L=100mm.  
 Læm, ståplade.



### Snit B-B

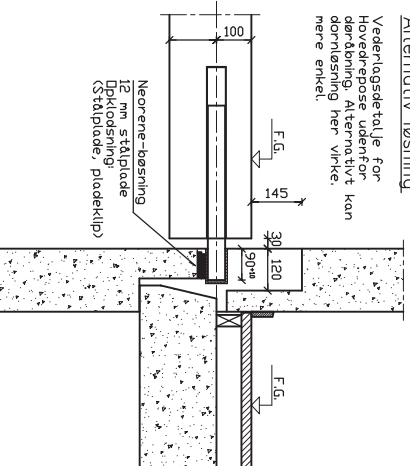
Detail for udtræks-trappedorn.  
 Gældende for 40mm til 65mm trinshøjde.  
 Dørnyttikelse.  
 Dørnvederlag min. 30mm.  
 5mm neoprene-bøsning  
 L=100mm.  
 Læm, ståplade.



### Snit D-D

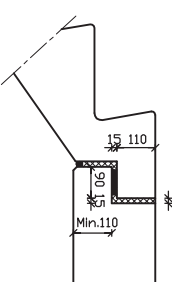
#### Alternativ løsning

Vedelagsdetalje for Hovedrepose udenfor døråbning. Alternativt kan døråbning her virke mere enkel.



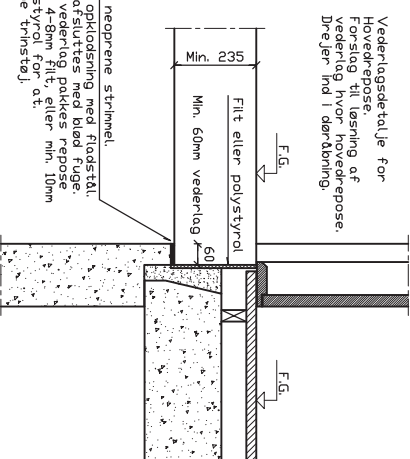
### Snit E-E

Samling af trappe/repose.  
 Min. tykkelse  $r_{ab} = 10mm$   
 Størelse til min. repose-trappe.  
 Trappe kan opkødses på plastfliser.  
 Bund - og sider lukkes med sikumbånd.  
 Fuge udstøbes med flydemørtel for at få fuldt vedelag.  
 Evt. afsuttes med blød fuge i bund.



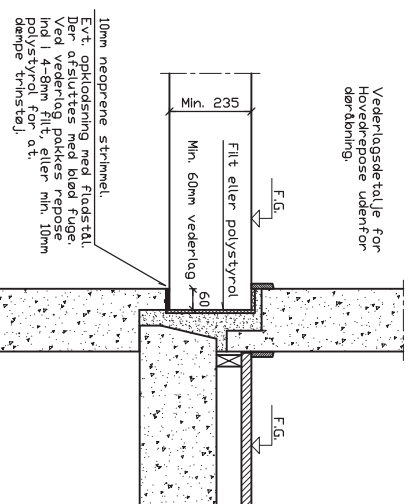
### Snit C-C

Vedelagsdetalje for Hovedrepose forslag til løsning af vedelag hvor hovedrepose drejer ind i døråbning.



### Snit D-D

Vedelagsdetalje for Hovedrepose udenfor døråbning.



10mm neoprene strimmel.  
 Evt. opkødsning med fladestål.  
 Der afsuttes med blød fuge.  
 Ved vedelag pakkes repose ind i 4-8mm filt, eller min. 10mm polystyrol for at dæmpe trinshøj.