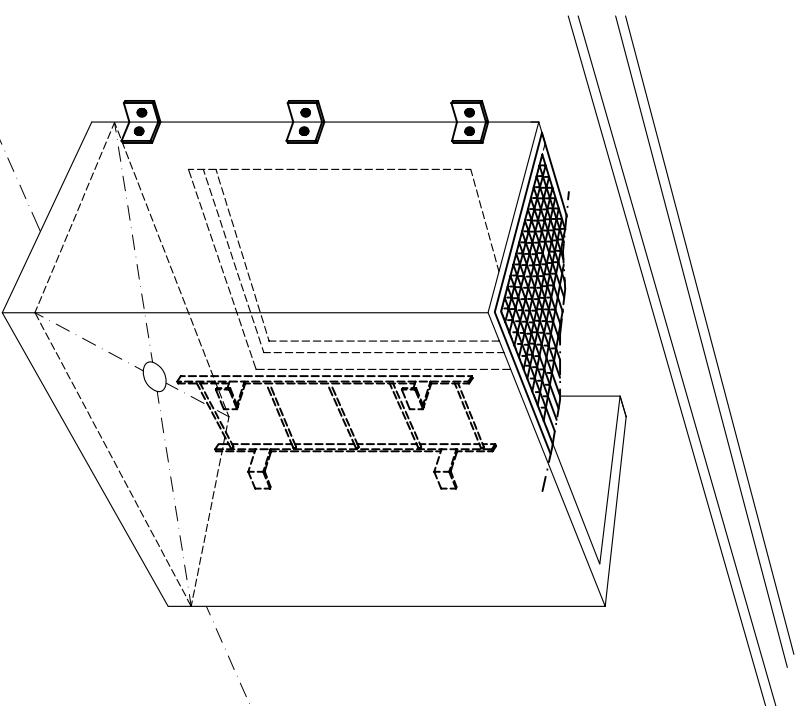


## PL – BETONLYSKASSER



### PRODUKTBESKRIVELSE:

- PL- BETONLYSKASSER er godkendt af Beredskabsstyrelsen og kontrolleres af Betonelementkontrollen.
- PL- BETONLYSKASSER har en vægt på ca 1250 kg
- PL- BETONLYSKASSER er forsynet med 2 stk.  $\varnothing 40$  mm løftehuller
- PL- BETONLYSKASSER leveres komplet med:
  - Gitterrist
  - 6 stk vinkelbeslag incl. bolte og skiver
  - Stige incl. bolte
  - Støbejernrist til afløb
- EKSTRA tilbehør der kan leveres:
  - 3 stk afdekningstilfuser
  - Forlængerstykke, 200 – 500 mm incl. beslag

Bolte og inserts er korrosionsbeskyttet med Delta-system fra ERNI-BOLTE A/S. (Svørende til varm galv.)

### FORDELE:

- Entreprænerer, der vil spare tid og penge: anvender PL- BETONLYSKASSER, også til sikringsrum.
- \* Monteres under alle vejrforhold
- \* Ingen revner mod mur
- \* Billig i montage
- \* En færdig løsning, leveret på byggeplads

MONTAGE SE BAGSIDE

OPSTALT

