

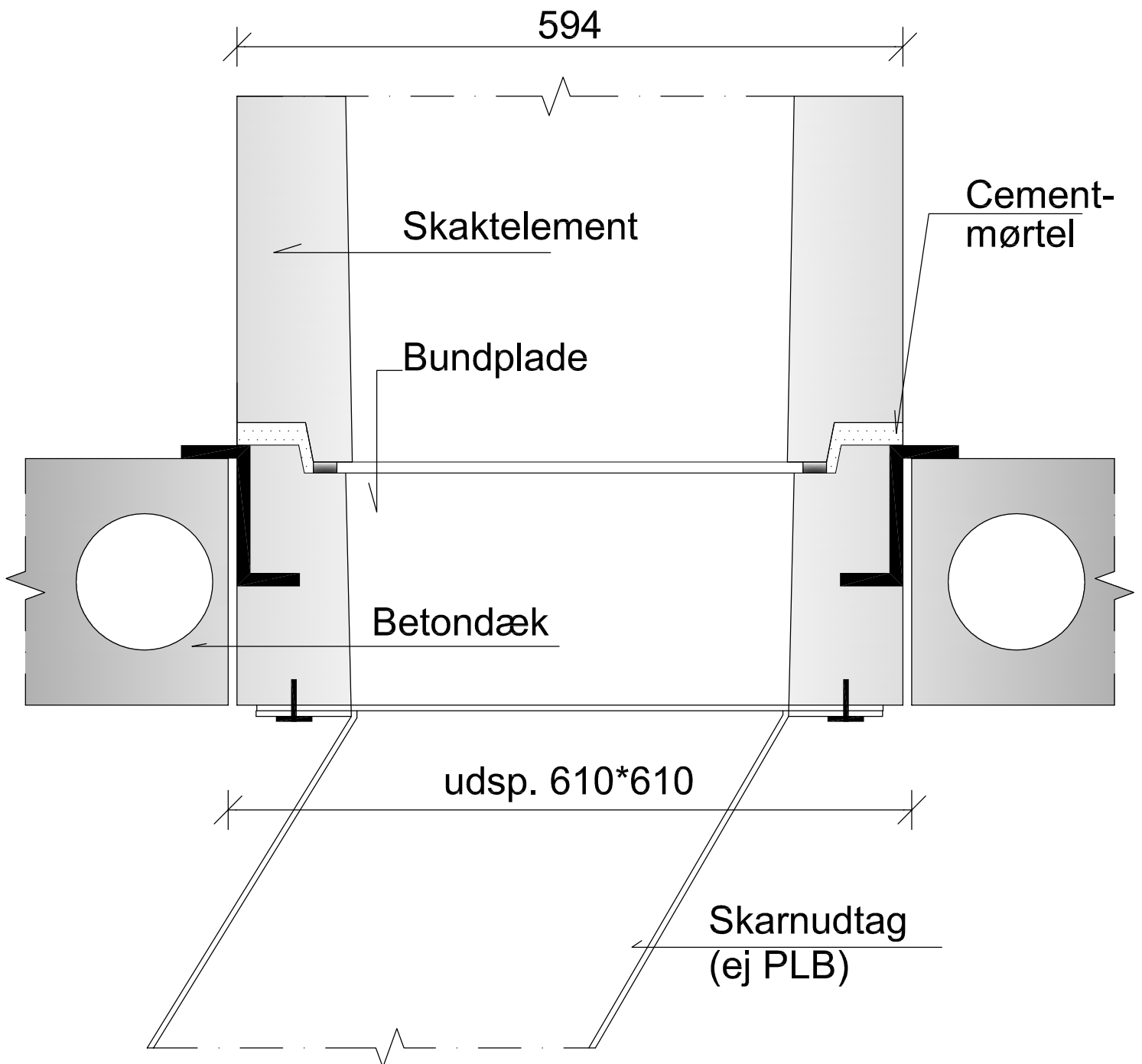
Lodret snit, fastgørelse til repos



DETALJE SK01

PL Beton a/s





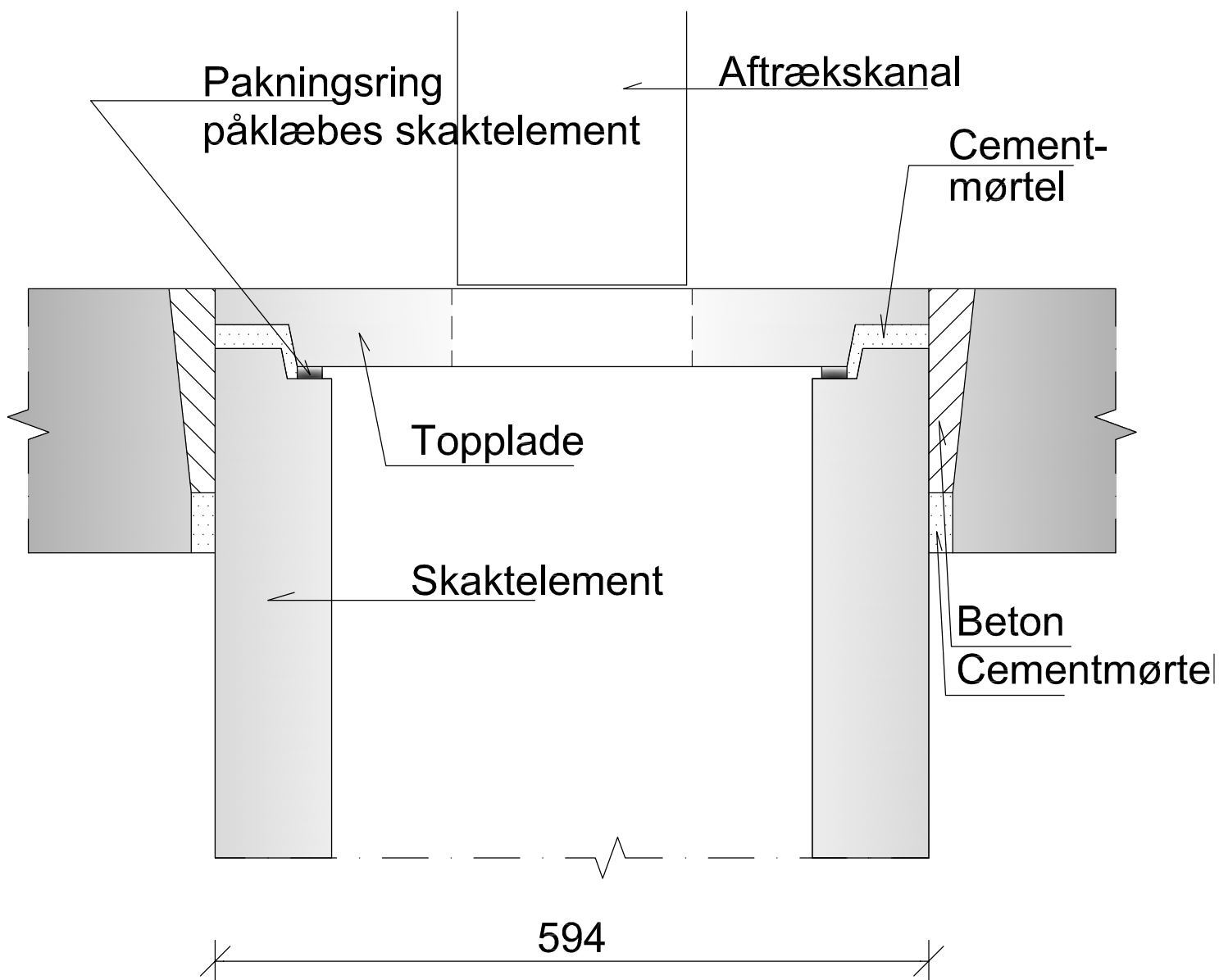
Princip afslutning i bund m. bundplade, Lodret snit



DETALJE SK02

PL Beton a/s





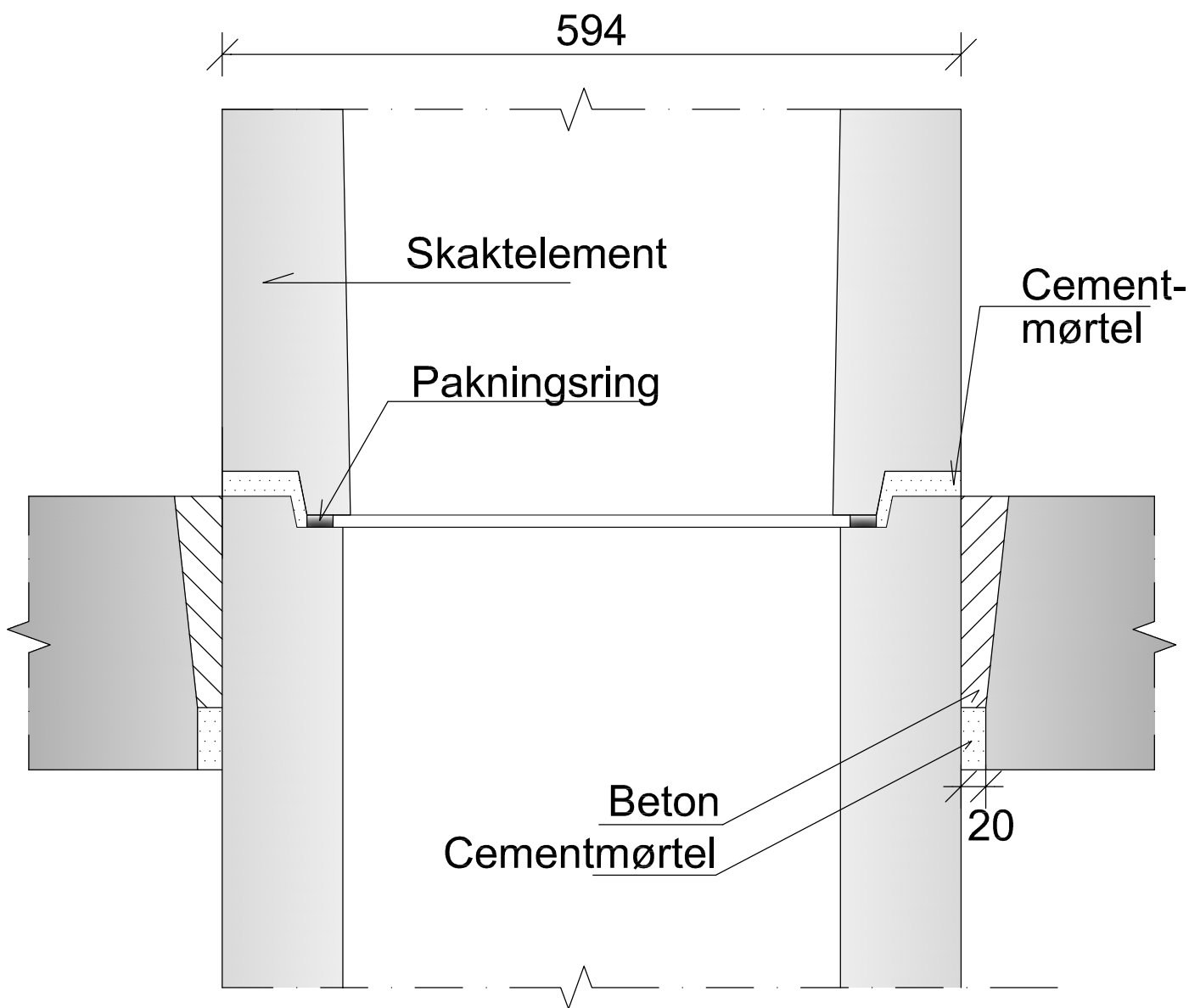
Princip afslutning i top m. topplade, Lodret snit



DETALJE SK03

PL Beton a/s





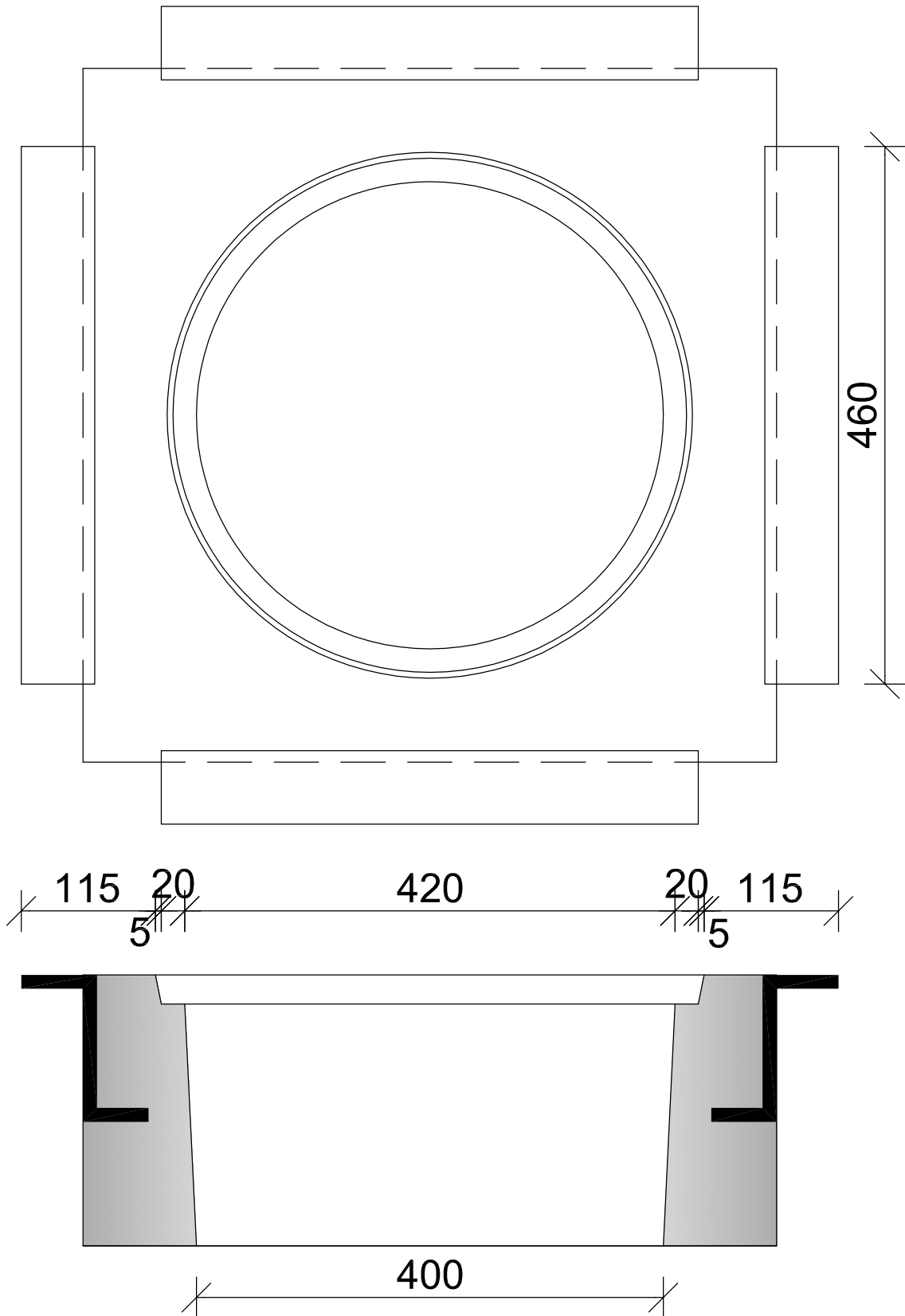
Principsamling Lodret snit



DETALJE SK04

PL Beton a/s





Bundplade

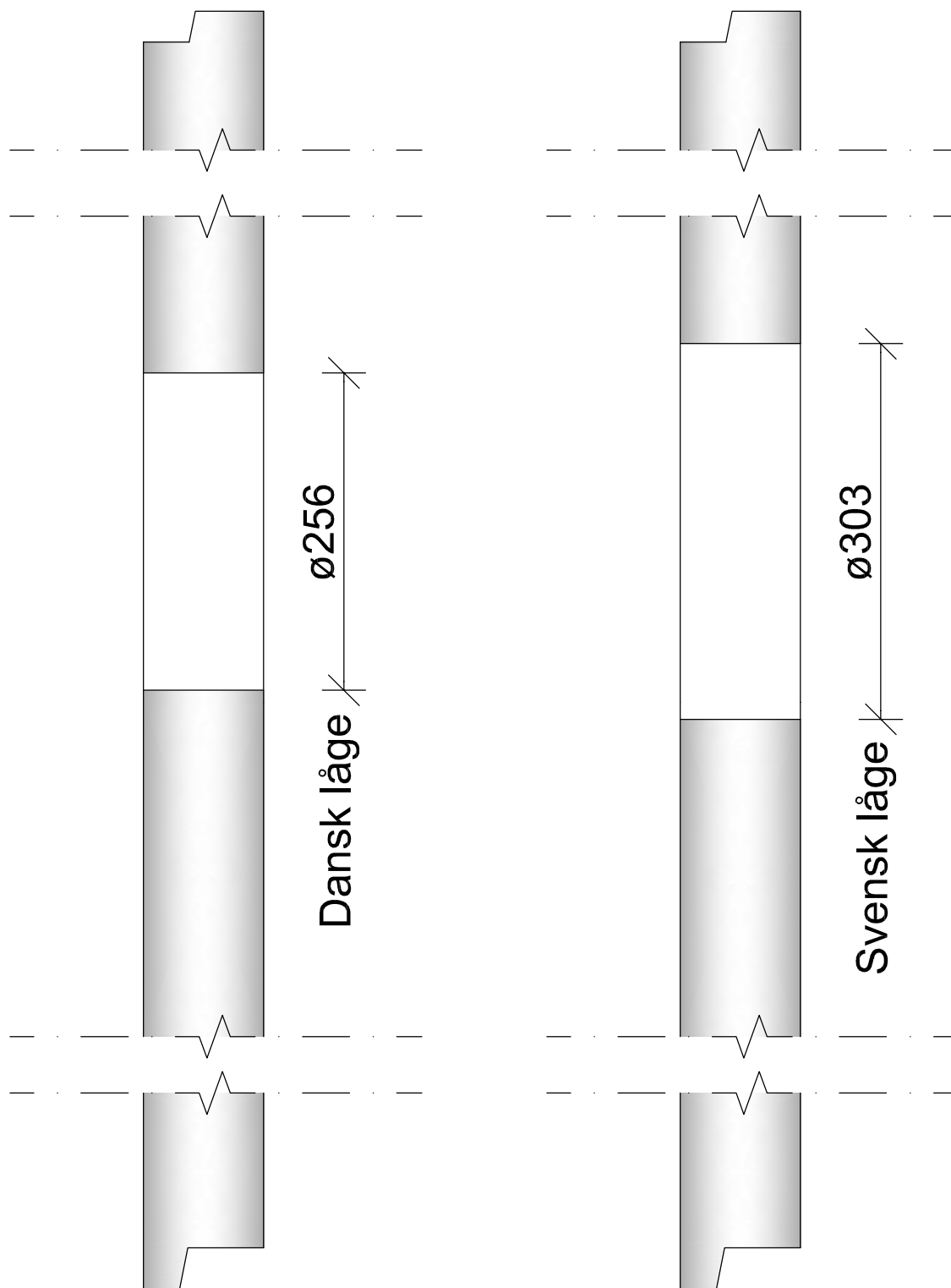


 DS/EN 13225

DETALJE SK05

PL Beton a/s





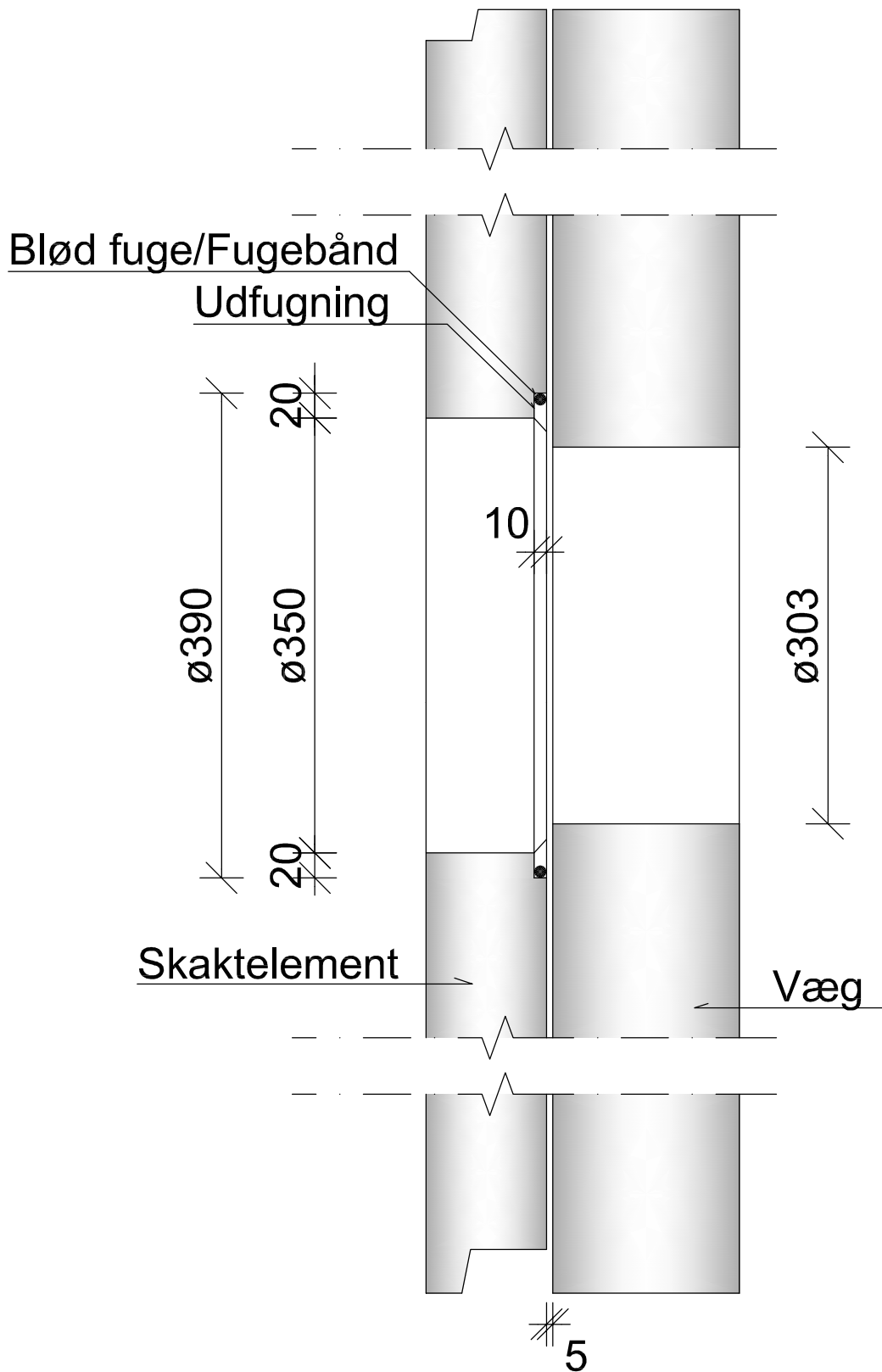
Indkasthul v. friplacering



DETALJE SK06

PL Beton a/s





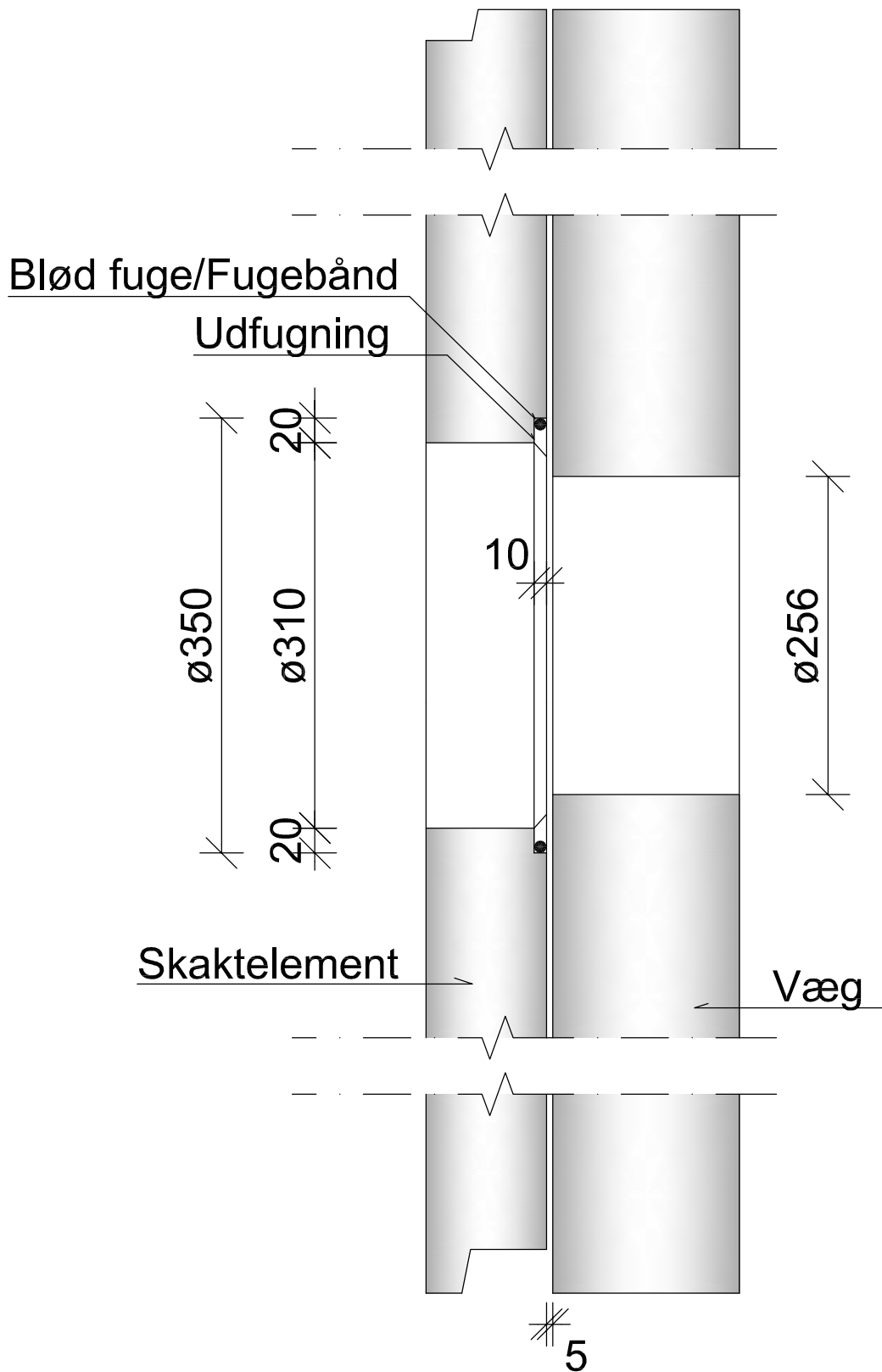
Indkasthul gennem væg, svensk låge



DETALJE SK07

PL Beton a/s





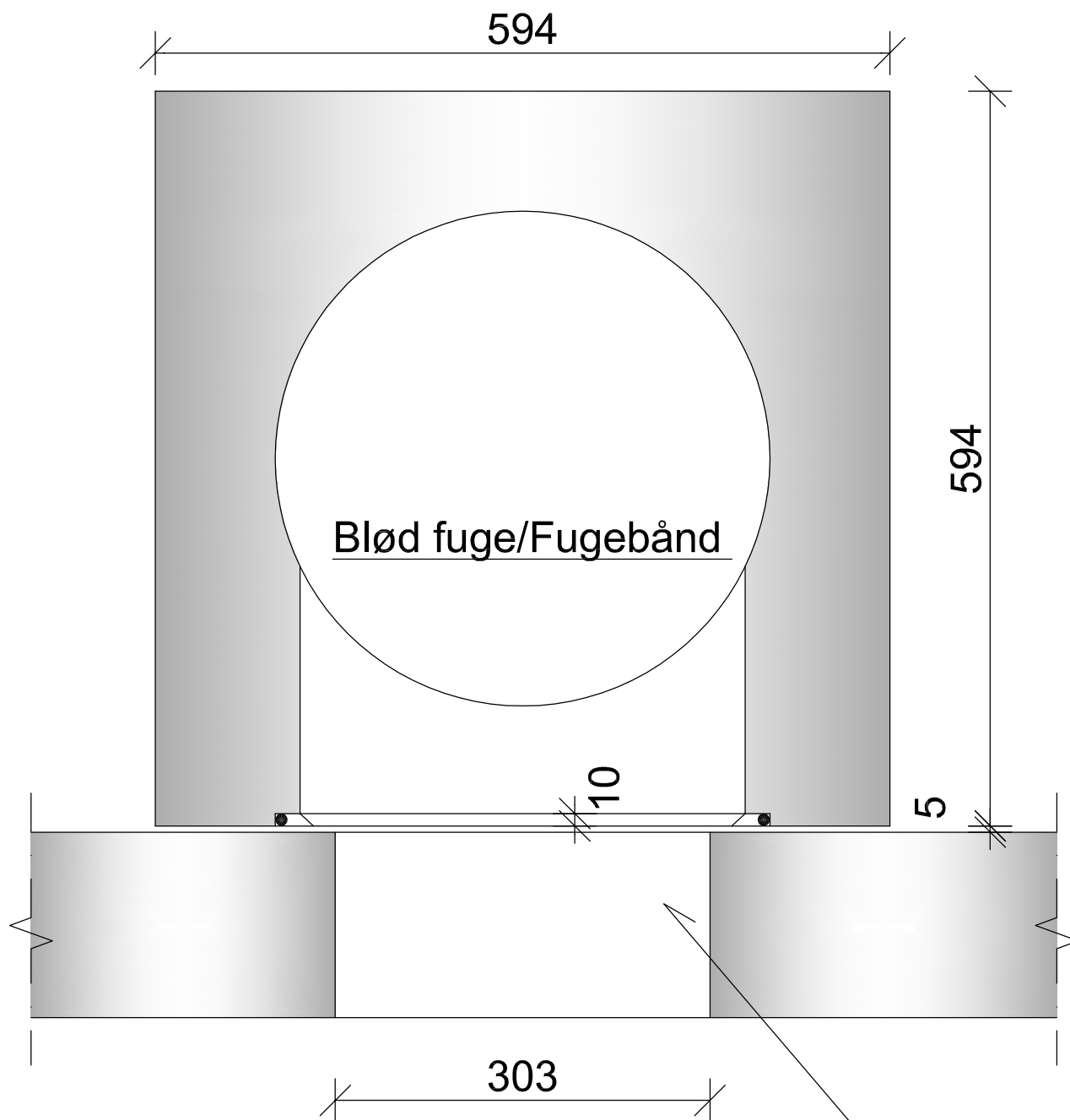
Indkasthul gennem væg, dansk låge



DETALJE SK08

PL Beton a/s





Indkasthul svarende til
normal karm

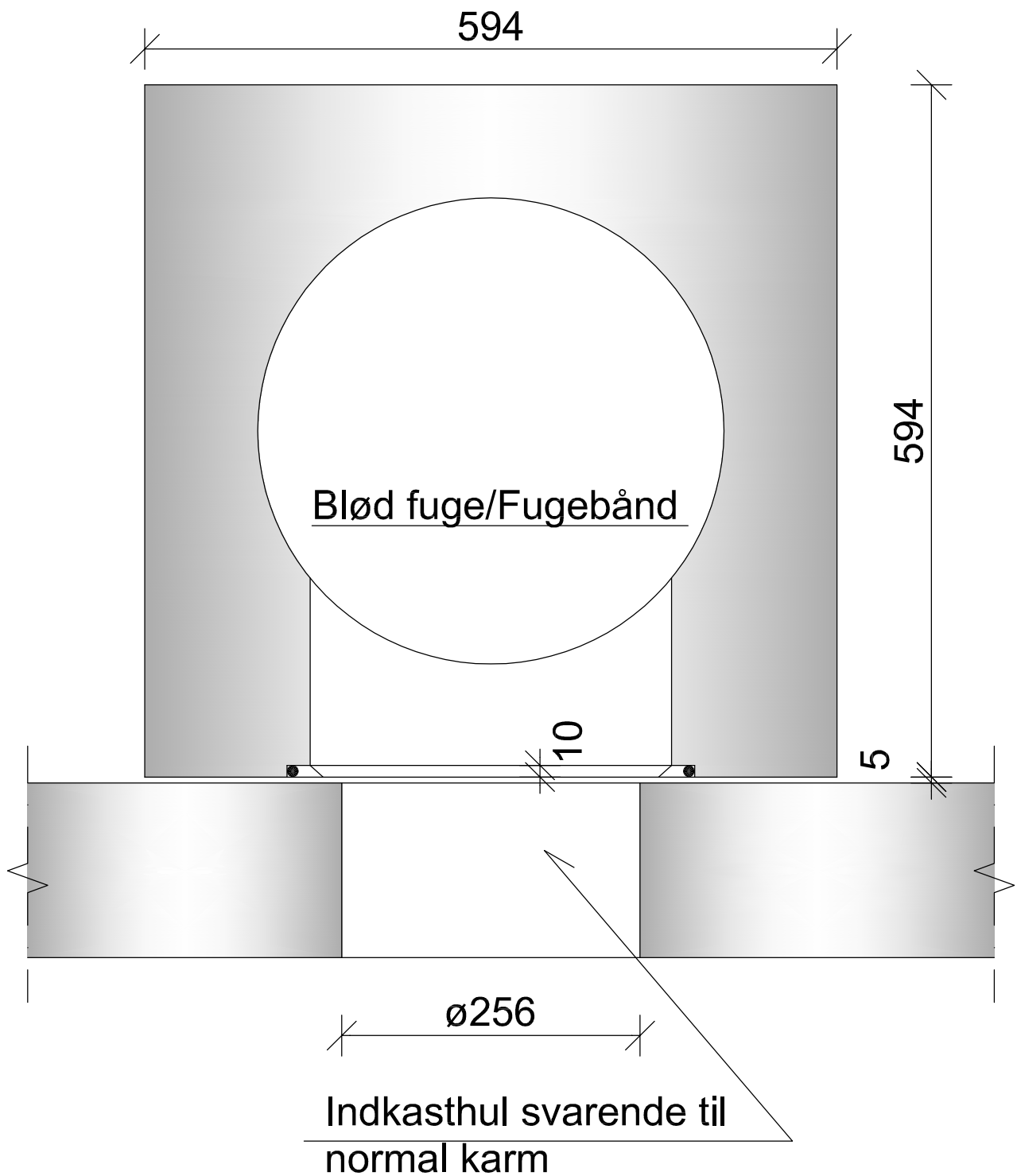
Indkasthul gennem væg, vandret snit, svensk låge.



DETALJE SK09

PL Beton a/s





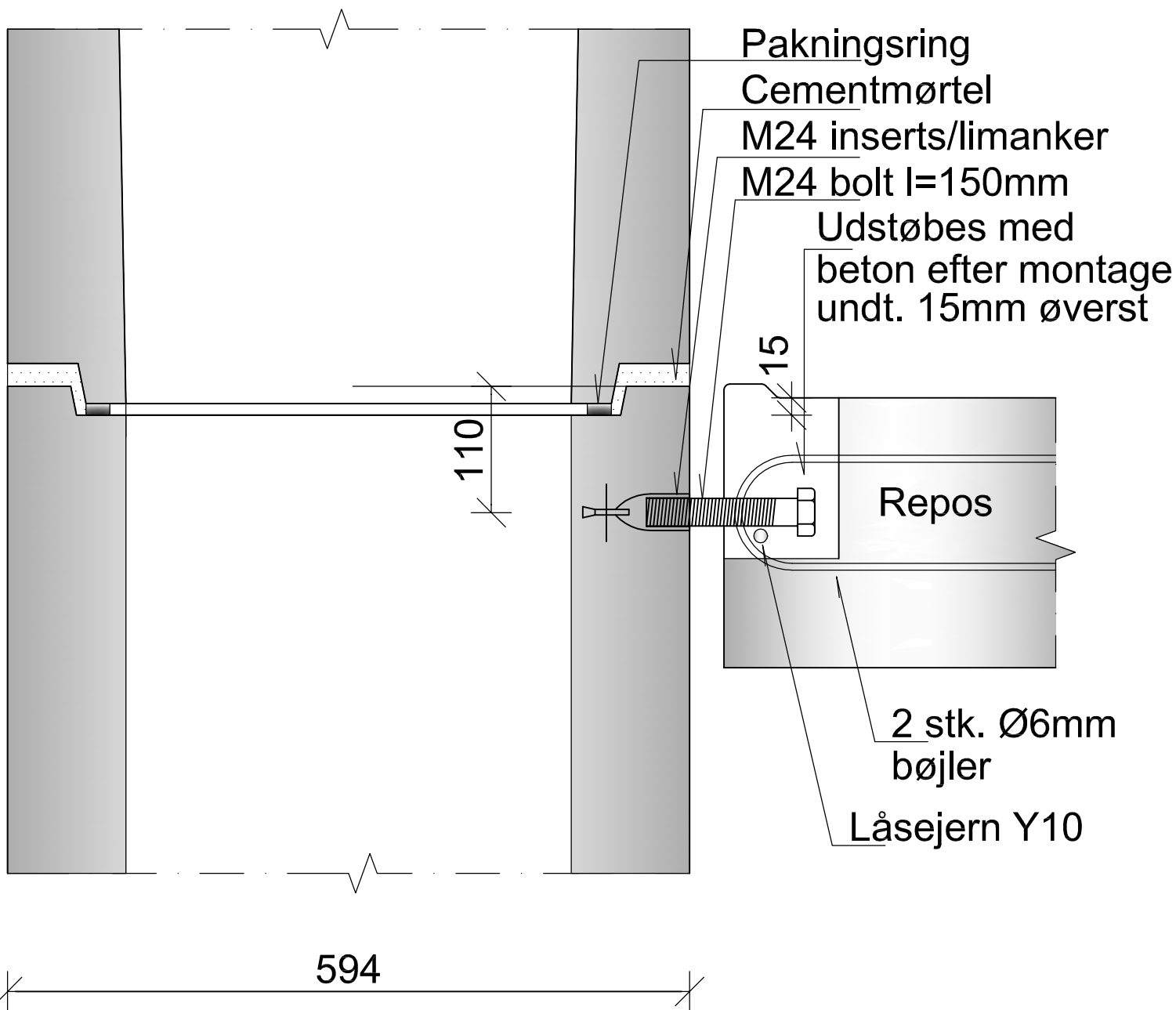
Indkastul gennem væg, vandret snit, dansk låge.



DETALJE SK10

PL Beton a/s





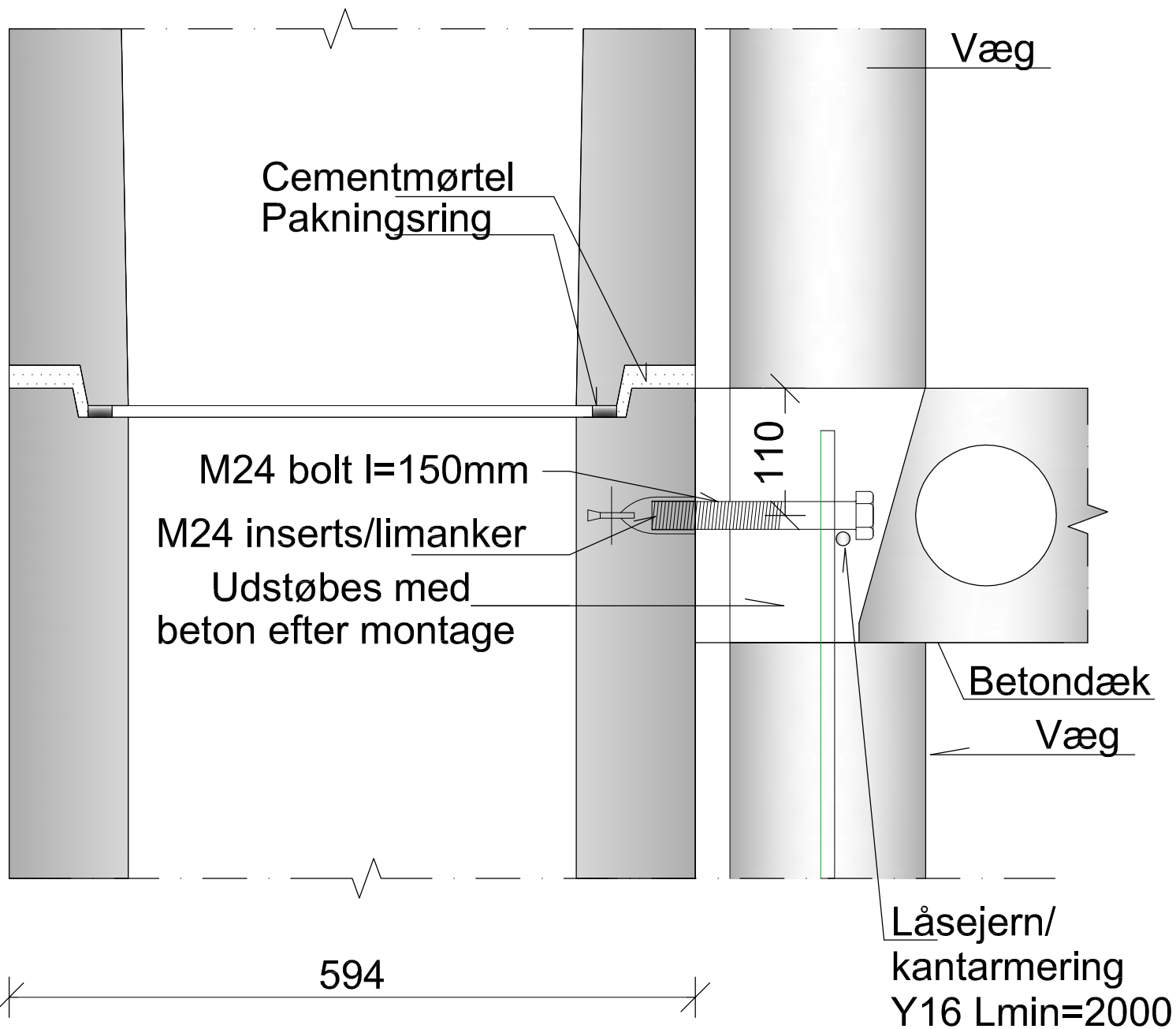
Lodret snit, fastgørelse til terrazzo repos



DETALJE SK12

PL Beton a/s





Lodret snit, fastgørelse til huldæk



DETALJE SK14

PL Beton a/s

