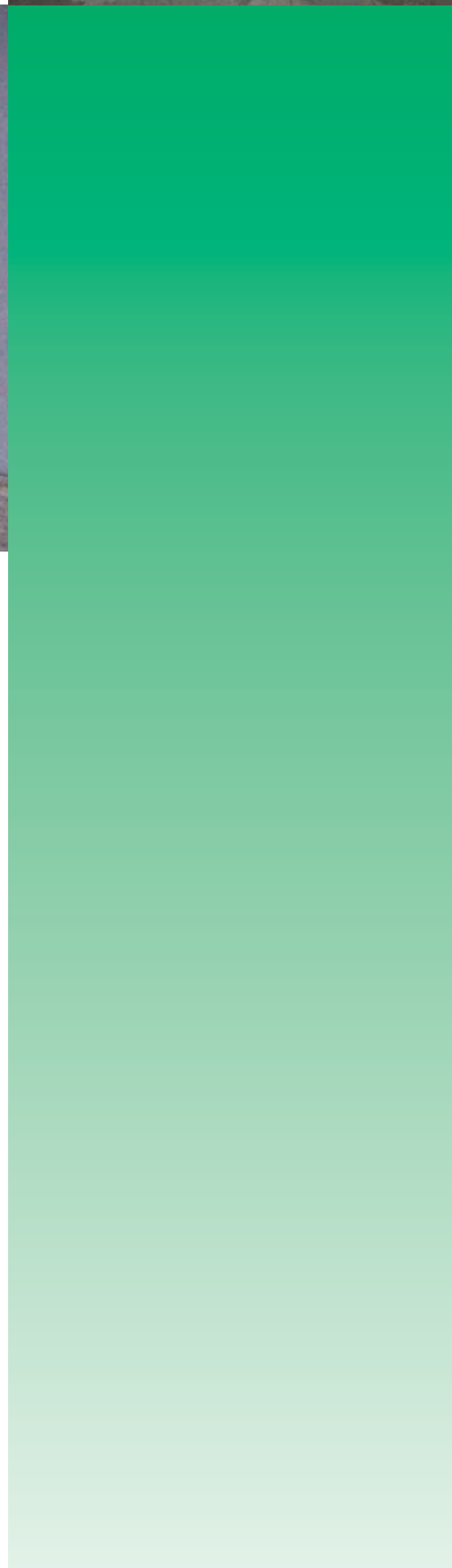


Gelændere fra PL Beton





Gelænder Type - 1



Materialspecifikation:

Håndliste:	30x50x3 firkantrør
Ramme:	30x30x3 firkantrør
Sceptre:	30x30x3 firkantrør
Balustre:	Ø12 rundstål
Ankerplader:	100x100x10 stålplade

Overfladebehandling: Slyngrenset og pulverlakeret
Farve efter kundeønske

Gelænder monteres på trappeside med M12 ankerbolte, rustfri møtrikker og skiver.
Gelændersektioner samles med M10 rustfri gevind, møtrikker og skiver.
Gelænderet er sektionen opdelt og håndliste ikke fortløbende.





Gelænder Type - 2

Materialspecifikation:

Håndliste:	Efter ønske
Ramme:	30x30x3 eller 40x40x3 firkantør
Sceptre:	30x30x3 eller 40x40x3 firkantør
Balustre:	Ø12 rundstål
Ankerplader:	100x100x10 stålplade

Overfladebehandling: Slyngrenset og pulverlakeret
Farve efter kundeønske

Gelænder monteres på trappeside med M12 ankerbolte, rustfri møtrikker og skiver.
Gelændersektioner samles med M10 rustfri gevind, møtrikker og skiver.
Håndlisten kan efter ønske udføres i træ. Træhåndlisten understøttes af et stålindlæg for at sikre optimal styrke og rethed.
Gelænderet er sektionvis opdelt og håndliste ikke fortløbende.





Gelænder Type - 3

Materialspecifikation:

Håndliste:	Ø42x3 stålør
Ramme:	30x10 eller 45x10 fladstål
Sceptre:	30x12 eller 45x12 fladstål
Balustre:	Ø12 rundstål
Ankerplader:	100x100x10 stålplade

Overfladebehandling: Slyngrenset og pulverlakeret
Farve efter kundeønske

Gelænder monteres på trappeside med M12 ankerbolte, rustfri møtrikker og skiver.
Gelændersektioner samles med M10 rustfri gevind, møtrikker og skiver.
Håndlisten kan efter ønske udføres i træ. Træhåndlisten understøttes af et stålindlæg for at sikre optimal styrke og rethed.
Gelænderet er sektionsoptaget og håndlisten ikke fortløbende.





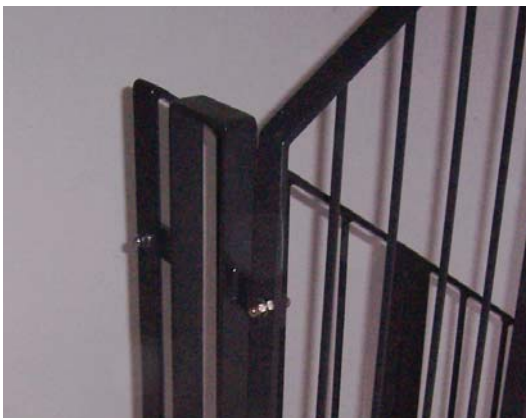
Gelænder Type - 5

Materialspecifikation:

Ramme:	45x10 fladstål
Sceptre:	45x10 fladstål
Balustre:	Ø12 rundstål
Ankerplader:	100x100x10 stålplade

Overfladebehandling: Slyngrenset og pulverlakeret
Farve efter kundeønske

Gelænder monteres på trappeside med M12 ankerbolte, rustfri møtrikker og skiver.
Gelændersektioner samles med M10 rustfri gevind, møtrikker og skiver.
Gelænderet er sektionens opdelt og håndliste ikke fortløbende.





Gelænder Type - 6

Materialspecifikation:

Øverste håndliste:	35x35 T-jern
Ramme:	35x8 fladstål
Sceptre:	25x8 fladstål
Balustre:	25x8 fladstål
Ankerplader:	100x100x10 stålplade

Overfladebehandling: Slyngrenset og pulverlakeret
Farve efter kundeønske

Gelænder monteres på trappeside med M12 ankerbolte, rustfri møtrikker og skiver.
Gelændersektioner samles med M10 rustfri gevind, møtrikker og skiver.
Gelænderet er sektionvis opdelt og håndliste ikke fortløbende.



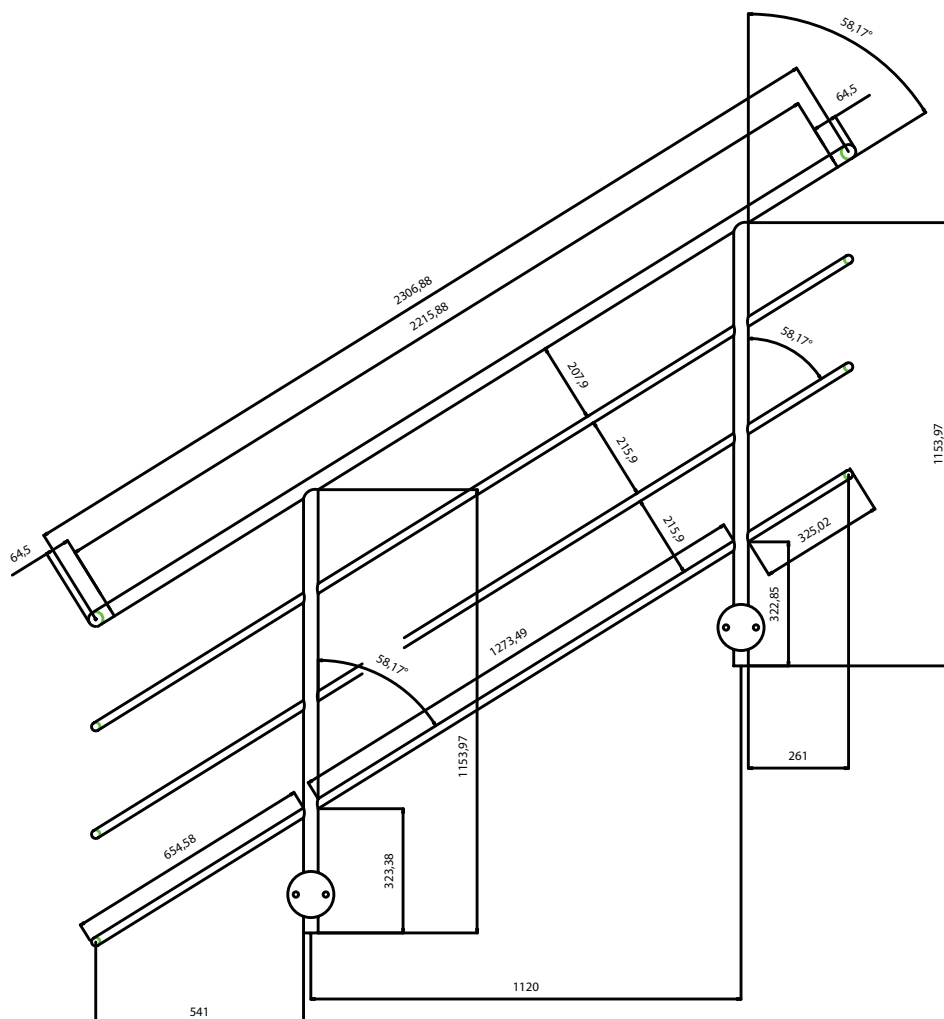


Individuelle løsninger

Kundetilpassede gelændere

Vi tilbyder i samarbejde med konstruktionsafdelingen kundetilpassede løsninger. Her kan udformning, materialevalg og overfladebehandling fastsættes.





PL Beton a/s



Mulebyvej 40

DK-3700 Rønne

Tel (+45) 56 96 42 17

Fax (+45) 56 96 48 69

post@plbeton.dk

www.PLBeton.dk