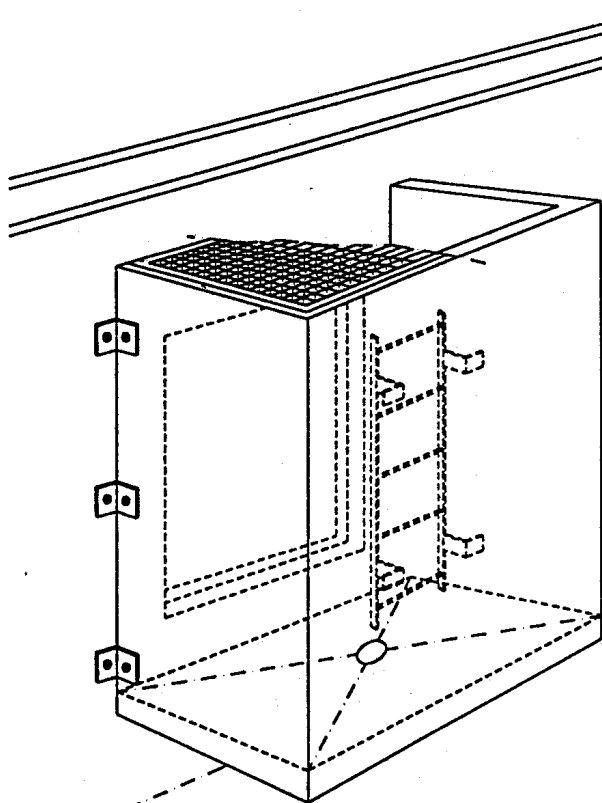


PL - BETONLYSKASSER



OPSTALT

PRODUKTBESKRIVELSE:

PL- BETONLYSKASSER er godkendt af Beredskabsstyrelsen og kontrolleres af Betonelementkontrollen.

PL- BETONLYSKASSER har en vægt på ca 1250 kg

PL- BETONLYSKASSER er forsynet med 2 stk Ø40 mm løftehuller

PL- BETONLYSKASSER leveres komplet med:

- Gitterrist
- 6 stk vinkelbeslag incl. bolte og skiver
- Stige incl. bolte
- Støbejernsrist til afløb

EKSTRA tilbehør der kan leveres:

- 3 stk oafdækningsfliser
- Forlængerstykke, 200 - 500 mm incl. beslag

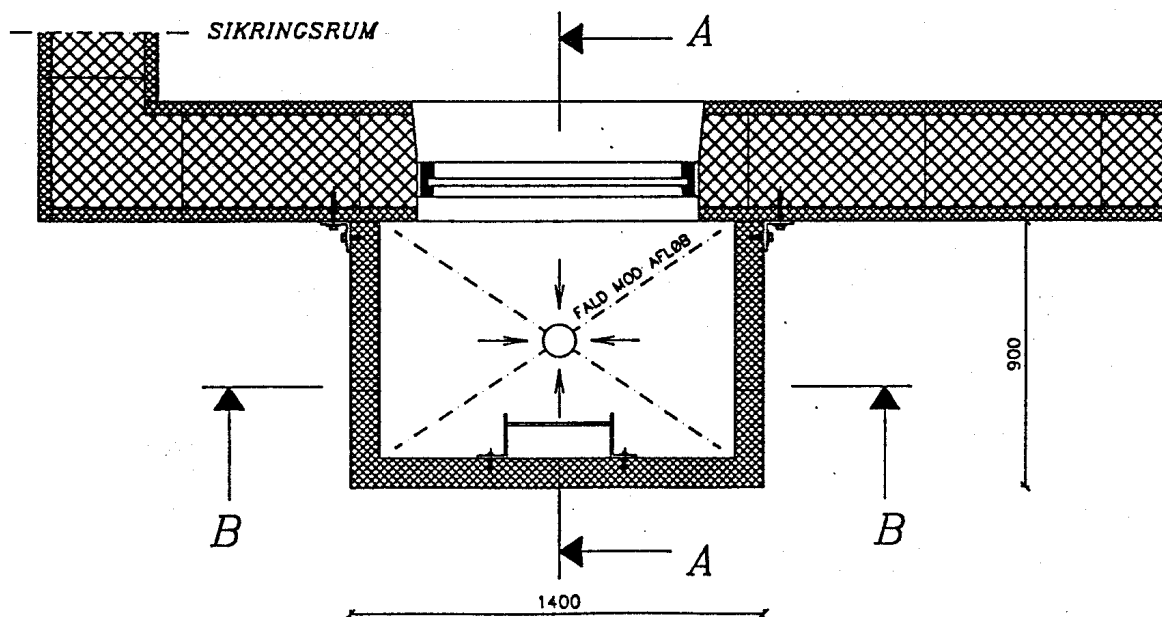
Bolte og inserts er korrosionsbeskyttet med Delta-system fra ERNI-BOLTE A/S. (Svarende til varm galv.)

FORDELE:

Entreprenører, der vil spare tid og penge; anvender PL- BETONLYSKASSER, også til sikringsrum.

- Monteres under alle vejrforhold
- Ingen revner mod mur
- Billig i montage
- En færdig løsning, leveret på byggeplads

MONTAGE SE BAGSIDE



PLANSNIT

