

Projekteksempel

Løse trappetrin.

Følgende kombinationer forefindes som standard:
Grund: 250mm, 280mm.

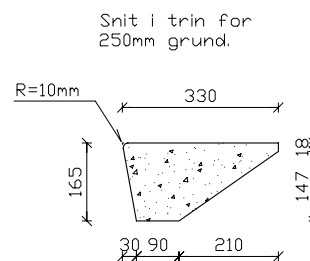
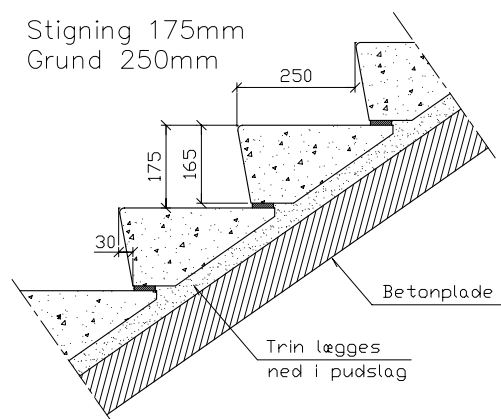
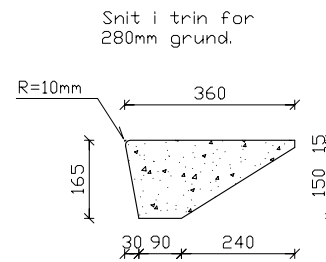
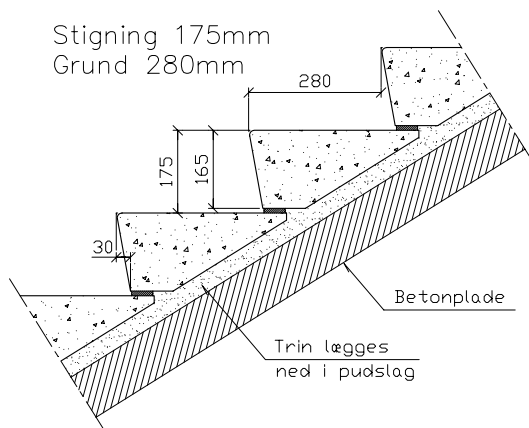
Stigning: 175mm. (Ved montage kan man dog få stigninger fra ca. 170mm til 180mm, ved ændring af fugetykkelse.)

Længde af trin er valgfri indtil 3200mm.

Trin leveres som standard i glat grå beton; men kan efter ønske leveres i andre kvaliteter:

Hvid beton, sandblæst grå beton, frilagt beton, terrazzo.

Andre længder og typer udføres efter opgave.



Note:

Trinene er normalt kun armeret for transport og er beregnet for montering på et fast underlag. (Trin lægges ned i mørtel ovenpå en betonplade)