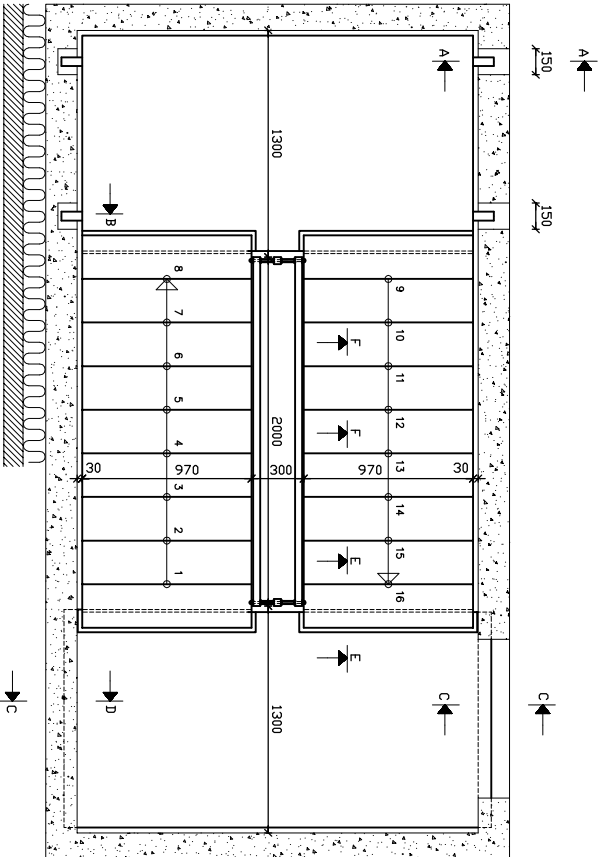


Projekteksempel

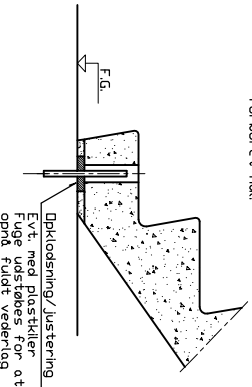
Standardtrappe

Følgende kombinationer forefindes som standard:
 250mm grund: 175,0mm stigning.
 280mm grund: 170,0mm, 172,5mm, 175,0mm, 177,5mm, 180,0mm stigning.
 Øvrige kombinationer fremstilles ved at bygge ny form til pågældende søg (dybere).
 Desuden vil et ønske om væskesikkert kræve at der bygges en ny form. I så fald kan der frit vælges størelse på grund og stigning.



Nederste trin

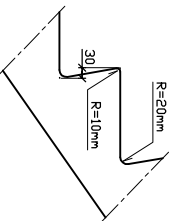
Trappe opkødses på færdigt betongulv, med fuge på 20mm. Trappe kan opkødes i 3 stk. Måske opkøbes eller bankes med 1 forbeholdt hul.



Evt. med plastlister.
 Fuge udstøbes for at opnå fuldt vedelæg.

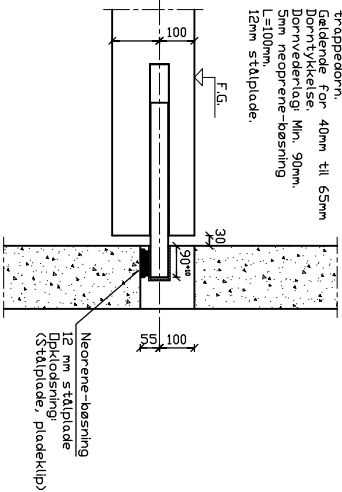
Snit F-F

Trinsoled er afrundet med r=10mm. Bund af trin er afrundet med r=20mm. Stødetrin holder 3cm.



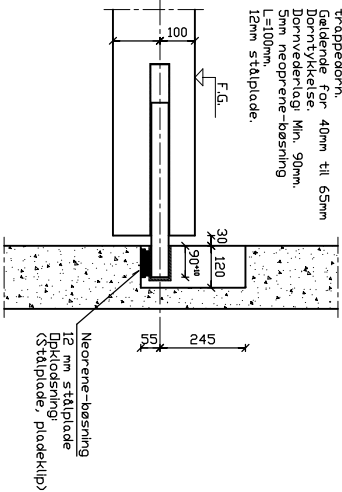
Snit A-A

Detail for indstikstrappepæddorn.
 Gælder for 40mm til 65mm Dorntykkelse.
 Dornvederlag Min. 30mm.
 5mm neoprene-bøsning
 12mm stålblade



Snit B-B

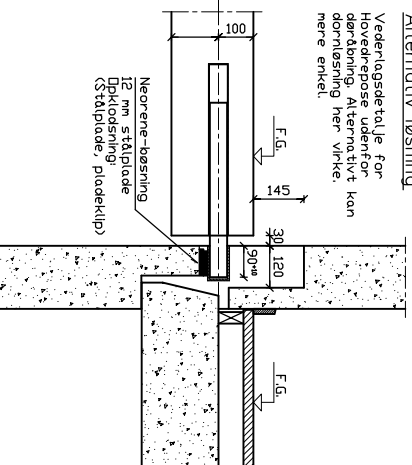
Detail for udtreks-trappæddorn.
 Gælder for 40mm til 65mm Dorntykkelse.
 Dornvederlag Min. 30mm.
 5mm neoprene-bøsning
 12mm stålblade



Snit D-D

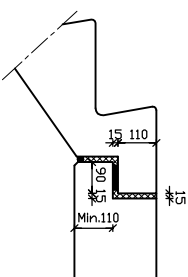
Alternativ løsning

Vedelagsdetalje for Hovedrepose udenfor døråbning. Alternativt kan døråbning her virke mere enkel.



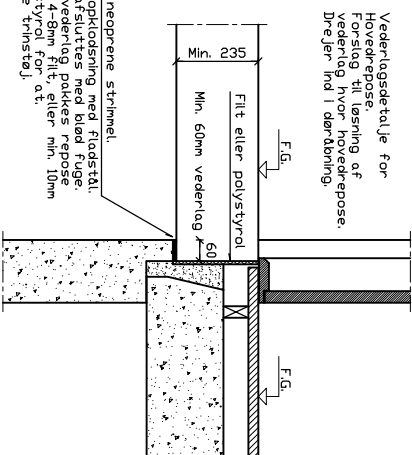
Snit E-E

Samlng af trappe/repose.
 Min. tykkelse 'nab' = 110mm
 Størelse til min. reposerest
 Trappe kan opkødes på plastklær.
 Bund - og sider lukkes med sikringsbånd
 Fuge udstøbes med flydemørtel
 Evt. afsluttet med blød fuge i bund.



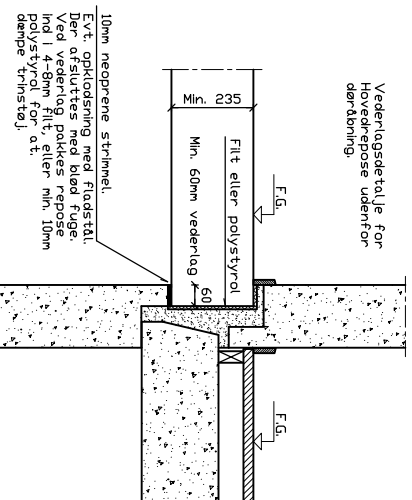
Snit C-C

Vedelagsdetalje for Hovedrepose Forslag til løsning af vedelæg hvor hovedrepose. Drejer ind i døråbning.



Snit D-D

Vedelagsdetalje for Hovedrepose udenfor døråbning.



10mm neoprene striemel.
 Evt. opklødsning med fladstål.
 Der afsluttet med blød fuge.
 Ved vedelæg pakkes reposer ind i 4-8mm filt, eller min. 10mm polystyrol for, at dæmpe trinshøj.