

Projekteksempel

Standardtrappe med gelændertype 2.

Følgende kombinationer forefindes som standard:

Grund: 250mm, 280mm.

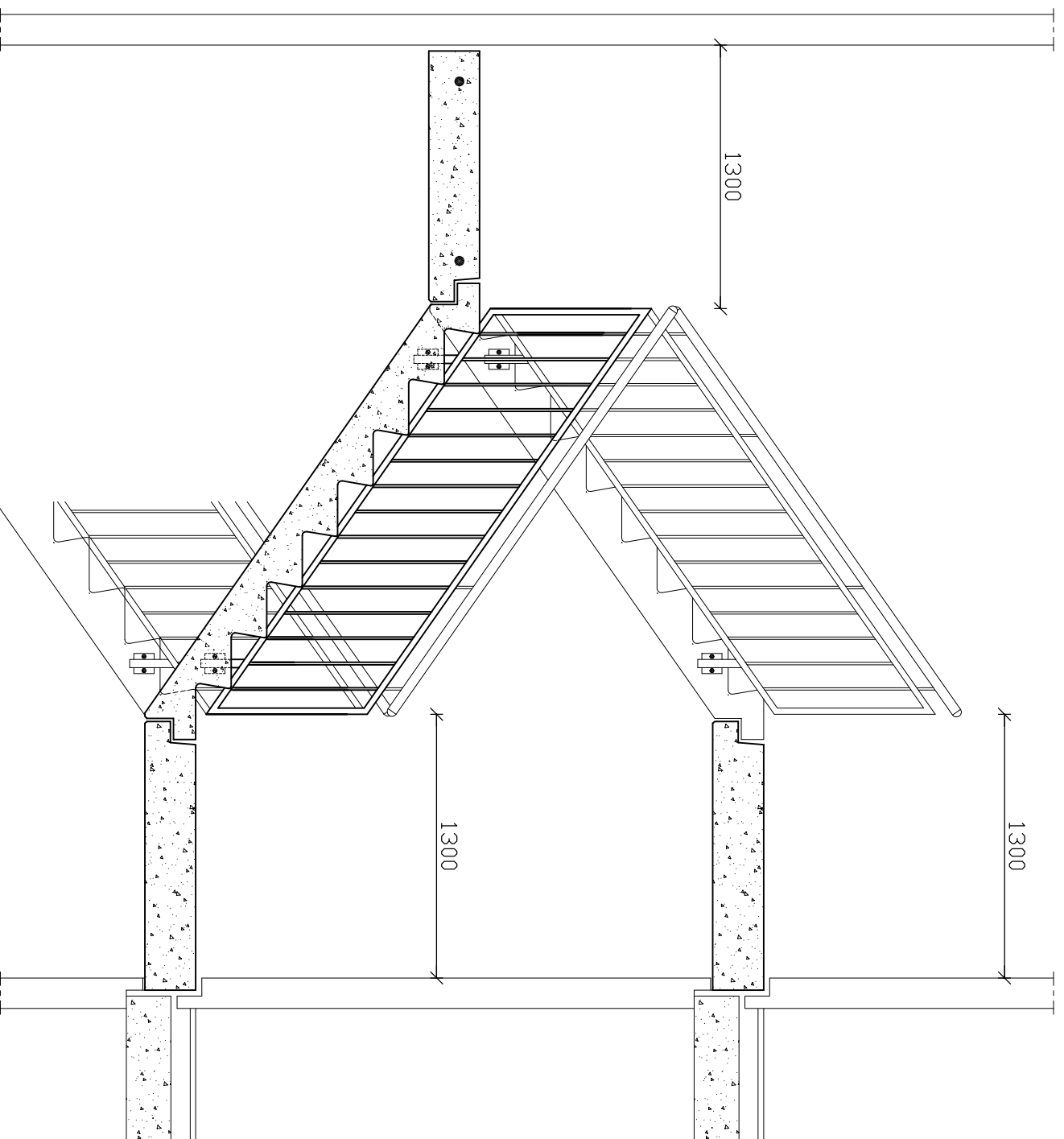
Stigning: 170,0mm, 172,5mm, 175,0mm, 177,5mm, 180,0mm.

Øvrige kombinationer fremstilles ved at bygge ny form

til pågældende sag (dyrere).

Desuden vil et ønske om vaskekant kræve at der bygges en ny form.

I så fald kan der frit vælges størelse på grund og stigning.



Standardgelænder type 2.

Vi har i eksemplet her vist vores standardgelænder type 2, som har følgende data:
Håndliste af Ø42mm eller Ø48mm stålrør, lukket i ender.

Ramme: 30x30x3mm firkantrør.

Sceptre: 30x30x3mm firkantrør.

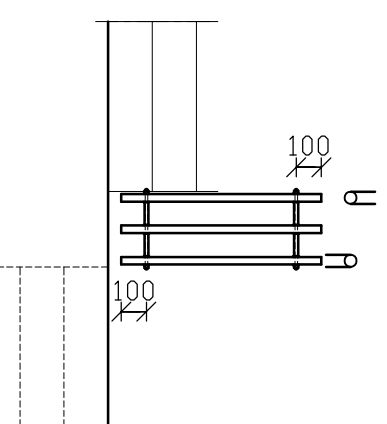
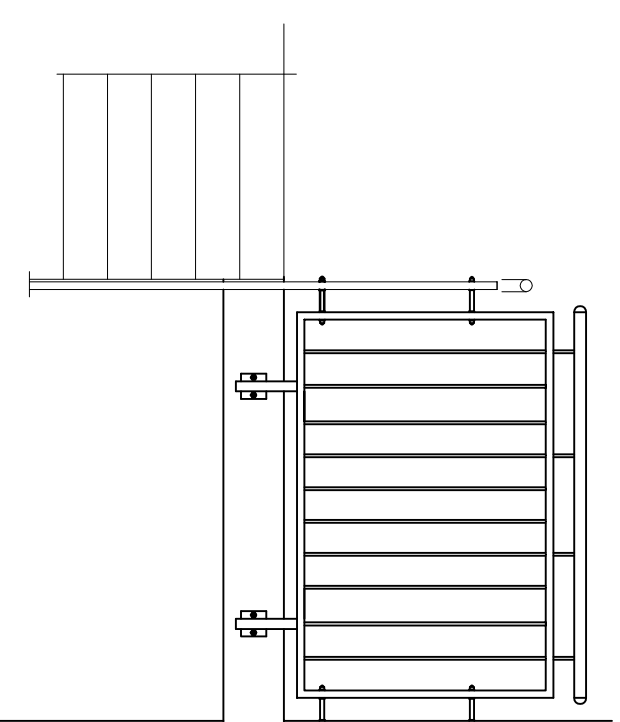
Ballustre: Ø12mm rundjern.

Ankerplade: 100x10x100mm.

Gelænder fastgøres med iborede M12 kløbeankre.

Overfladebehandling i henhold til aftale.

Vi gør opmærksom på at standardgelænder er sektionsopdelt og at håndlisten ikke er fortløbende.



Lysning lukkes med:

- 1 stk. 30x30x3mm firkantrør
(Kun hvis lysning er bredere end 120mm)
- (Kun gevindstang og rør ved smalle lysninger)
- (Firkantrør leveres i samme farve som gelænder)
- 4 stk. Ø17,2x2,30mm rør
- 2 stk. 12mm gevindstænger.
- 12 stk. M12 spændeskiver, 24x2,5mm.
- 4 stk. topmøtrikker.
- (Huller ibores på stedet ca.100mm nedefra— og oppefra.
- (Løsdeler leveres i ufarvet rustfrit stål)

Tegningen er ikke målfast.